

Министерство образования и науки Республики Татарстан  
ГАПОУ «Рыбно-Слободский агротехнический техникум»



Утверждаю  
Директор техникума

*М.Г. Маннанов*  
М.Г. Маннанов

«28» 06 2019 г.

Фонд оценочных средств  
ОП. 01 Инженерная графика  
основной профессиональной образовательной программы среднего профессионального образования  
по специальности 23.02.03 Техническое обслуживание и ремонт автомобильного транспорта

2019 г.

Комплект ФОС разработан в соответствии с Федеральным государственным образовательным стандартом на основе рабочей программы для специальности 23.02.03 Техническое обслуживание и ремонт автомобильного транспорта, (приказ Министерства образования и науки России № 383 от 22.04.2014 г)

Организация разработчик: ГАПОУ «Рыбно – Слободский агротехнический техникум»

Разработчик: Гилемзянов И.И., преподаватель

РАССМОТРЕН на заседании предметной (цикловой) комиссии общепрофессиональных и специальных дисциплин технического профиля Протокол № 9 от «21» 06 2019 г.

Председатель  Н. А. Володина

Фонд оценочных средств является частью основной профессиональной образовательной программы СПО по специальности 23.02.03 Техническое обслуживание и ремонт автомобильного транспорта, утвержденной приказом директора ГАПОУ «Рыбно-Слободский агротехнический техникум» от .06.2019 года №

Фонд оценочных средств по ОП. 01 Инженерная графика используется при проведении текущего контроля успеваемости и промежуточной аттестации.

В результате изучения дисциплины обучающиеся должны уметь:

- читать конструкторскую и технологическую документацию по профилю специальности; выполнять комплексные чертежи геометрических тел и проекции точек лежащих на их поверхности в ручной и машинной графике; выполнять эскизы, технические рисунки и чертежи деталей, их элементов, узлов в ручной и машинной графике; выполнять графические изображения технологического оборудования и технологических схем в ручной и машинной графике; оформлять проектно-конструкторскую, технологическую и другую техническую документацию в соответствии с действующей нормативной базой;

**знать:**

- правила чтения конструкторской и технологической документации; способы графического представления объектов, пространственных образов, технологического оборудования и схем; законы, методы и приемы проекционного черчения; требования государственных стандартов Единой системы конструкторской документации (далее - ЕСКД) и Единой системы технологической документации (далее - ЕСТД); правила выполнения чертежей, технических рисунков, эскизов и схем; технику и принципы нанесения размеров; классы точности и их обозначение на чертежах; типы и назначение спецификаций, правила их чтения и составления;

Текущий контроль, осуществляется преподавателем в процессе изучения учебного материала (устного (письменного) опроса, при выполнении графических работ и т.п.).

Промежуточная аттестация в форме экзамена

В структуру фонда оценочных средств входит:

- Практические работы.
- Тестовые задания.
- Вопросы к экзамену.

#### 1. Общие положения

Фонд оценочных средств (ФОС) предназначен для контроля и оценки образовательных достижений обучающихся, освоивших программу учебной дисциплины ОП.01. Инженерная графика.

ФОС включает контрольные материалы для проведения текущего контроля и промежуточной аттестации в форме экзамена.

ФОС разработаны на основании положений:

ФГОС СПО специальности 23.02.03 Техническое обслуживание и ремонт автомобильного транспорта, утвержденного приказом Министерства образования и науки Российской Федерации от 22.04.2014 N 383 основной профессиональной образовательной программы по специальности

23.02.03 Техническое обслуживание и ремонт автомобильного транспорта; программы учебной дисциплины ОП.01. Инженерная графика.



## Пояснительная записка

Практические работы по ОП. 01. Инженерная графика разрабатываются на основе рабочей программы и включают методические указания по выполнению. Практические работы направлены на овладение студентами умений решения стандартных задач и приобретение навыков практических действий.

Основные требования к содержанию практических работ:

- соответствие содержания практических заданий изученному теоретическому материалу;
- максимальное приближение содержания практических заданий к реальной действительности;
- поэтапное формирование умения, т.е. движение от знания к умению, от простого умения к сложному и т.д.

В процессе выполнения практических работ обучающиеся расширяют и углубляют знания по изучаемым темам, проверяют их достоверность.

Практические работы являются связующим звеном между теорией и практикой, способствуют развитию самостоятельности, эффективно содействуют формированию специальных знаний и умений.

В структуру практических работ входят следующие компоненты:

**Вводная часть.** Преподаватель определяет тему занятий, формирует ее цель, разрабатывает задание, ставит перед обучающимися вопросы, требует их разрешения, проводит соответствующий инструктаж по выполнению работ, дает методические указания.

**Самостоятельная работа студентов.** Намечают пути решения поставленных задач, решают их посредством необходимых действий.

**Итоговая часть.** Преподаватель анализирует работу обучающегося, выявляет ошибки и определяет причину их возникновения, принимает отчет по работе.

При выполнении практических работ предусмотрено обязательно изучение и выполнение требований техники безопасности, правил аварийной безопасности, основ гигиены труда.

Задания соответствуют названию и цели работы и логически связаны между собой. Методические рекомендации по выполнению задания содержат алгоритм (последовательность шагов) по выполнению данного задания.

### **Оценка результатов при отчете по практическим занятиям**

Оценка «отлично» ставится при соблюдении следующих условий:

- представленный отчет выполнен в полном соответствии с заданием;
- изложение грамотное, четкое и аргументировано;
- на все поставленные по тематике данной работы вопросы даны исчерпывающие ответы, при этом речь студента отличается логической последовательностью, четкостью, прослеживается умение делать выводы, обобщать знания и практический опыт.

Оценка «хорошо» ставится при соблюдении следующих условий:

- представленный отчет выполнен в полном соответствии с заданием;
- изложение грамотное, четкое и аргументировано;
- на поставленные по тематике данной работы вопросы даны исчерпывающие ответы, при этом речь студента отличается логической последовательностью, четкостью, прослеживается умение делать выводы, обобщать знания и практический опыт. Возможны некоторые неточности при ответах, однако основное содержание вопроса раскрыто полно.

Оценка «удовлетворительно» ставится при соблюдении следующих условий:

- представленный отчет выполнен в полном соответствии с заданием;
- изложение грамотное, четкое и аргументировано;
- на поставленные по тематике данной работы вопросы, даны неполные, слабо аргументированные ответы;
- не даны ответы на некоторые вопросы, требующие элементарных знаний темы.

Оценка «неудовлетворительно» ставится в том случае, если:

- представленный отчет выполнен в полном соответствии с заданием;
- изложение грамотное, четкое и аргументировано;

студент не понимает вопросов по тематике данной работы, не знает ответа на теоретические вопросы, требующие элементарных знаний данной темы.



Текущий контроль проводится преподавателем в процессе проведения теоретических занятий – графические работы, тестовые задания по всем темам дисциплины.

Оценка индивидуальных образовательных достижений по результатам текущего контроля (тестовые задания, презентации) производится в соответствии с универсальной шкалой (таблица 1), с учетом за каждый правильный ответ, пункт -1 балл; шкала оценивания графических работ представлена в таблице 2.

Таблица 1 - Универсальная шкала оценивания тестовых заданий

Процент результативности (правильных ответов)	Качественная оценка индивидуальных образовательных достижений	
	балл (отметка)	вербальный аналог
85 ÷ 100	5	отлично
70 ÷ 84	4	хорошо
50 ÷ 69	3	удовлетворительно
менее 50	2	неудовлетворительно

Таблица 2- Шкала оценивания графических работ

Наличие ошибок выбора количества видов и масштабов, выполнения элементов чертежа или эскиза (несоответствие требованиям стандартов ЕСКД)	
Количество ошибок	б а
0	4
1-2	3
3-4	2
5 и более	0

Презентации. Требования к презентациям

- 1) Презентация проекта должна быть выполнена в формате Microsoft Power Point.
- 2) Длительность презентации – не более 5-7 минут.
- 3) Рекомендуемый объем – не более 7-10 слайдов. 4) Все слайды, за исключением титульного, должны быть пронумерованы.
- 5) Презентация должна быть предоставлена на Flash Drive (USB), распознаваемом стандартной операционной системой Windows.
- 6) Соблюдение общепринятых требований к оформлению мультимедийных презентаций (шрифт, контрастность, анимация и т.д.).
- 7) Широта и достоверность содержания.
- 8) Защита презентации (ответы на вопросы). За каждый пункт -1 балл.

**Тестовое задание №1.** При разработке тестов использованы задания закрытого и открытого типов: выбрать правильный ответ (альтернативные тесты), вставить пропущенное слово или словосочетание, дописать предложение. **Инструкция по выполнению теста:**

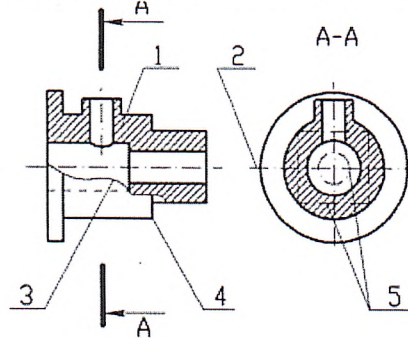
1. Проверка готовности обучающихся к занятиям.
2. Запрещается пользоваться какими-либо техническими средствами (телефоном с интернетом и т.п.).
3. Каждому присутствующему раздаётся вариант теста.

4. Правильный ответ фиксируется галочкой в пустом квадрате.
5. Чтобы исправить уже данный вариант ответа его необходимо аккуратно одной кривой линией зачеркнуть и выбрать новый вариант ответа (в противном случае все исправления будут оцениваться как ошибочные).
6. После проверки тестовых ответов до студентов доводятся оценки согласно Таблице 1.
1. Форматы чертежных листов определяются размерами:
- любыми произвольными размерами, по которым вырезан лист
  - обрамляющей линией (рамкой формата), выполняемой сплошной основной линией
  - размерами листа по длине
  - размерами внешней рамки, выполняемой сплошной тонкой линией
  - размерами листа по высоте
2. Основная надпись чертежа по форме 1 располагается:
- посередине чертежного листа
  - в левом верхнем углу, примыкая к рамке формата
  - в правом нижнем углу
  - в левом нижнем углу
  - в правом нижнем углу, примыкая к рамке формата
3. Толщина сплошной основной линии в зависимости от сплошности изображения и формата чертежа лежит в следующих пределах:
- 0,5 ..... 2,0 мм
  - 1,0 ..... 1,5 мм
  - 0,5 ..... 1,4 мм
  - 0,5 ..... 1,0 мм
  - 0,5 ..... 1,5 мм
4. По отношению к толщине основной линии толщина разомкнутой линии составляет:
- (0,5 ..... 1,0) S
  - (1,0 ..... 2,0) S
  - (1,0 ..... 2,5) S
  - (0,8 ..... 1,5) S
  - (1,0 ..... 1,5) S
5. Размер шрифта  $h$  определяется следующими элементами:
- высотой строчных букв
  - высотой прописных букв в миллиметрах
  - толщиной линии шрифта
  - шириной прописной буквы  $A$ , в миллиметрах
  - расстоянием между буквами
6. ГОСТ устанавливает следующие размеры шрифтов в миллиметрах:
- 1; 2; 3; 4; 5; 6; 7; 8; 9; 10
  - 1,5; 2,5; 3,5; 4,5; 5,5; 6,5
  - 2; 4; 6; 8; 10; 12
  - 1,8; 2,5; 3,5; 5; 7; 10; 14; 20
  - 1; 3; 5; 7; 9; 11; 13
7. Толщина линии шрифта  $d$  зависит:
- от толщины сплошной основной линии S
  - от высоты строчных букв шрифта
  - от типа и высоты шрифта
  - от угла наклона шрифта
  - от высоты прописных букв шрифта
8. В соответствии с ГОСТ 2.304-81 шрифты типа  $A$  и  $B$  выполняются:
- без наклона и с наклоном  $60^\circ$
  - без наклона и с наклоном около  $75^\circ$
  - только без наклона
  - без наклона и с наклоном около  $115^\circ$
  - только с наклоном около  $75^\circ$
9. Ширина букв и цифр стандартных шрифтов:
- ширина букв и цифр одинакова

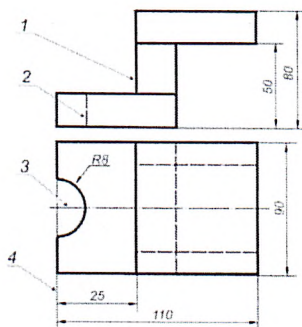


- ширина всех букв одинакова, а всех цифр другая
- ширина абсолютно всех букв и цифр произвольная
- ширина букв и цифр определяются высотой строчных букв
- ширина букв и цифр определяются размером шрифта

10. Сплошная волнистая линии на чертеже под номером 3 служит линией ..... (обрыва)



11. Соответствие линий их названиям согласно ЕСКД:



- А) толстая сплошная
- Б) штриховая
- В) штрихпунктирная

- 1
- 2
- 3
- 4

12. Соответствие названий линий чертежа их применению:

- сплошная толстая      А) линия видимого контура      1
- 1 штриховая      Б) линия невидимого контура      2
- 2 сплошная тонкая      В) выносная, размерная линия      3
- 3 штрихпунктирная      Г) осевая      4
- 4 сплошная волнистая      5

13. Толщина сплошной основной линии:

- 0,6 мм
- 0,5...1,5 мм
- 0,5 мм

14. Штрихпунктирная линия с одной точкой:

- линия видимого контура
- осевая
- линия сгиба
- выносная

15. Масштабом называется:

- расстояние между двумя точками на плоскости
- пропорциональное уменьшение размеров предмета на чертеж
- отношение линейных размеров на чертеже к действительным размерам

**Тестовое задание №2.**

Знак, позволяющий сократить число изображений на чертежах:

- знак шероховатости поверхности
- знак осевого биения

- знак радиуса
- знак диаметра*

Линейные и угловые размеры на чертежах указываются в единицах измерения:

- в сотых долях метра и градусах
- в микронах и секундах
- в метрах, минутах и секундах
- в дюймах, градусах и минутах
- в миллиметрах, градусах минутах и секундах*

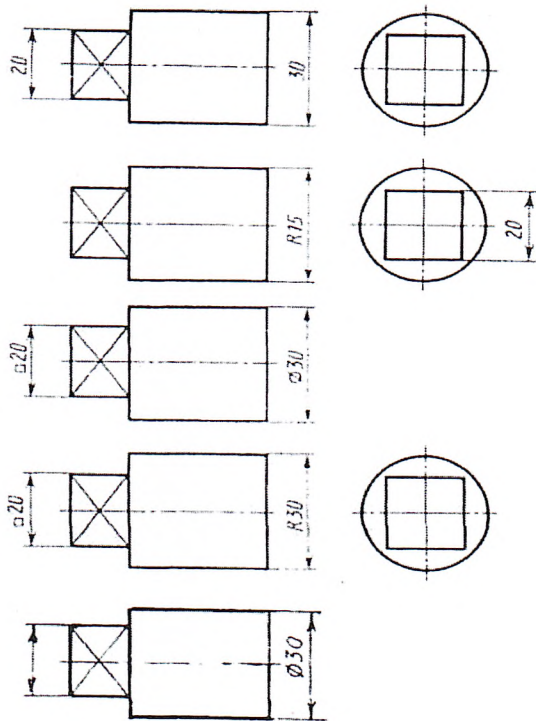
.При нанесении размера дуги окружности (части окружности) используют знак:

- R*
- (знак квадрата)
- $\varnothing$
- d*
- $\otimes$

Размерные линии на рисунке С3-1 расположены правильно под номером:

- 1)
- 2)
- 3)
- 4)
- 5)

На рисунке С3-2 размерные



1) числа записаны правильно под номером:

- 1)
- 2)
- 3)
- 4)
- 5)

Величины диаметра и квадрата на рисунке С3-3 правильно нанесены под номером:

- 1)
- 2)
- 3)
- 4)
- 5)

Вспомогательные построения

при выполнении элементов геометрических

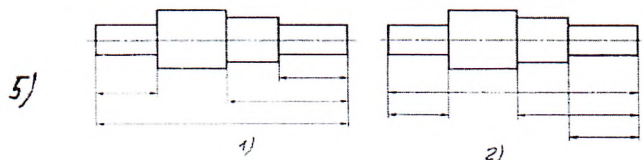


Рис. С3-3

построений выполняют линиями:

- сплошными основными
- сплошными тонкими*
- штрихпунктирными
- штриховыми
- сплошной волнистой

.Размерные линии рекомендуется проводить на расстоянии от контура детали:

- не более 10 мм
- от 7 до 10 мм*
- от 6 до 10 мм
- от 1 до 5 мм

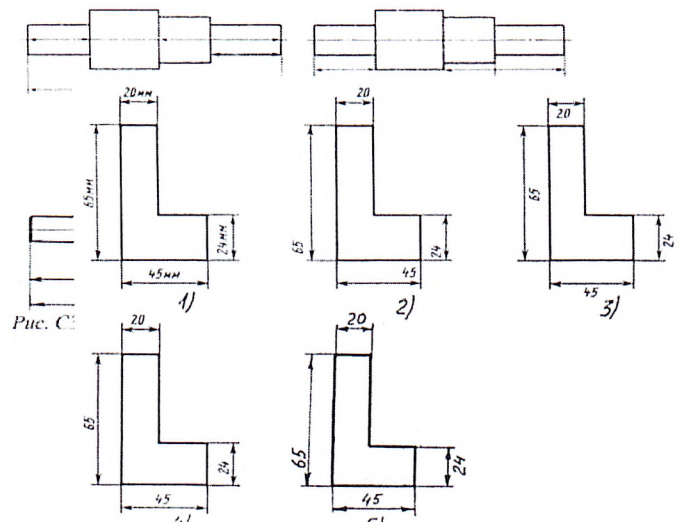


Рис. С3-2

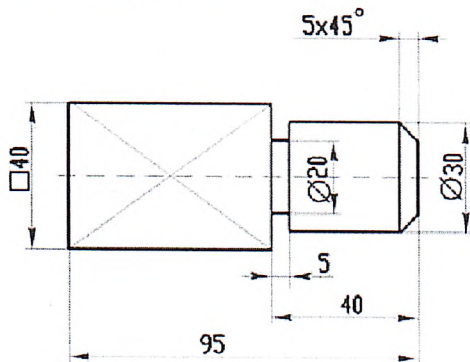
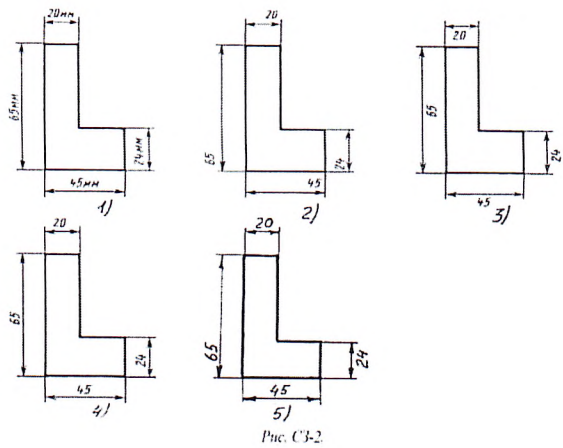


не более 15 мм

Параллельные размерные линии должны быть расположены на расстоянии друг от друга:

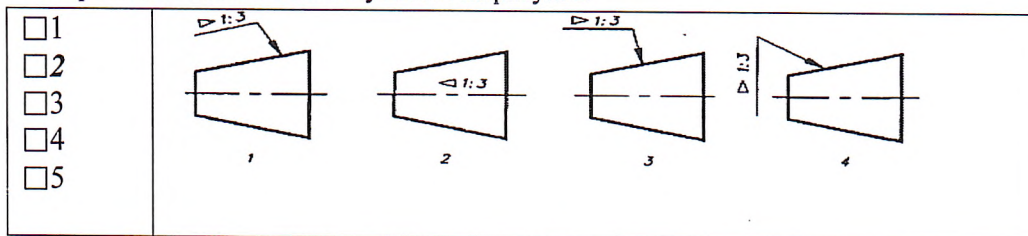
- не более 7 мм
- не более 10 мм
- от 7 до 10 мм
- от 6 до 10 мм
- не менее 17 мм

Знак  $\square$  перед размерным числом 40 на рисунке ниже обозначает .... (квадратное сечение) в плоскости перпендикулярной оси



25. Специальный знак  $\varnothing$  используют для нанесения размеров ... (окружностей)

26. Правильно обозначена конусность на рисунке:

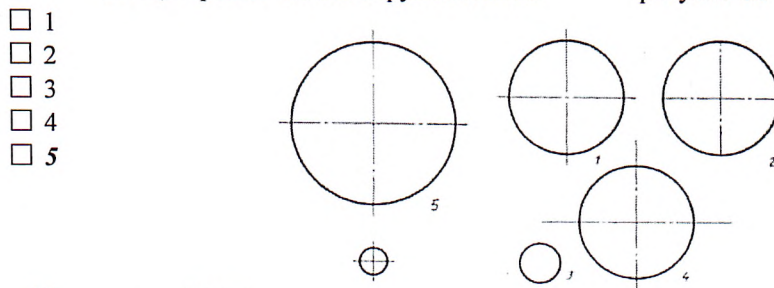


### Тестовое задание №3.

27. Раствор циркуля при делении окружности на шесть равных частей должен быть равен:

- диаметру окружности
- половине радиуса окружности
- двум радиусам окружности
- двум диаметрам окружности
- радиусу окружности

28. Центровые линии окружностей на рисунке C3-4 правильно расположены под номером:



29. Точка сопряжения дуги с дугой

- в центре дуги окружности большего радиуса
- на линии, соединяющей центры сопряженных дуг
- в центре дуги окружности меньшего радиуса
- в любой точке дуги окружности большего радиуса

30. Уклон 1:5 означает, что длина одного катета прямоугольного треугольника равна:

- одной единице, а другого четыре
- пяти единицам, а другого тоже пяти

- пяти единицам, а другого десяти
- двум единицам, а другого восьми
  - одной единице, а другого пяти

31. При выполнении чертежа в масштабе, отличном от 1:1 проставляются размеры:

- те размеры, которые имеет изображение на чертеже
- увеличенные в два раза
- уменьшенные в четыре раза
- независимо от масштаба изображения ставятся реальные размеры изделия
  - размеры должны быть увеличены или уменьшены в соответствии с масштабом

32. Конусность 1:4 означает, что:

- диаметр основания составляет 1 часть, а высота 4 части
- диаметр основания составляет 4 части, а высота 1 часть
- диаметр основания составляет 1 часть, а высота 5 частей
- соотношение величин диаметра и высоты конуса одинакова
  - диаметр составляет четвертую часть от высоты конуса

33. Знаком S на чертеже детали обозначается... (толщина детали)

34. Размеры четырех одинаковых отверстий на чертеже проставляются:

- |                                   |                          |         |
|-----------------------------------|--------------------------|---------|
| $\varnothing 10$                  | <input type="checkbox"/> | 1) 4отв |
| $\varnothing 10\text{мм} - 4\phi$ | <input type="checkbox"/> | 2) тв   |
| $\varnothing 10 \times 4$         | <input type="checkbox"/> | 3)      |

35. Размер четырех одинаковых фасок размером 3мм проставляется:

- 1)  $4 \times (3 \times 45)$
- 2) 4 фаски  $3 \times 45^\circ$
- 3)  $3 \times 45^\circ \phi=4$
- 4)  $4 \times 45^\circ$  фаски

36. Количество размеров на чертеже детали должно быть... (минимальным)

#### Тестовое задание № 4.

Основные плоскости проекций:

- фронтальная, горизонтальная, профильная
- центральная, нижняя, боковая
- передняя, левая, верхняя
  - передняя, левая боковая, верхняя

Процесс мысленного расчленения предмета на геометрические тела:

- деление на геометрические тела
- анализ геометрической формы
- выделение отдельных геометрических тел
  - разделение детали на части

При ... (ортогональном) виде проецирования проецирующие лучи параллельны между собой и перпендикулярны плоскости проекций

Проекцией точки на плоскости называется:

- произвольно взятая точка плоскости
- отображение точки пространства на плоскости
- отображение точки предмета на плоскости

Проецирующая прямая – это:

- прямая, проведенная через точку пространства
- прямая, перпендикулярная точке пространства
- прямая, соединяющая точку пространства с ее проекцией
- прямая, перпендикулярная плоскости проекций

Прямая общего положения – это:

- 1) Прямая, параллельная только одной плоскости проекций
- 2) Прямая, наклонная плоскостям проекций
- 3) Прямая, параллельная горизонтальной плоскости проекций
  - 4) Прямая, параллельная фронтальной плоскости проекций

Центрированием проецированием называется проецирование, при котором:

- проецирующие прямые параллельны друг другу



- проецирующие прямые параллельны друг другу и наклонены к плоскости проекций под углом отличным от  $90^\circ$
- проецирующие лучи исходят из одной точки .  
Прямоугольное проецирование – это одна из разновидностей:
  - центрального проецирования
  - косоугольного проецирования
  - параллельного проецирования
- При ... (центральном) проецировании все проецирующие лучи проходят через фиксированную точку
- Основное проецирование принято:
  - параллельное
  - косоугольное
  - центральное
    - прямоугольное
- Отрезок общего положения в пространстве расположен:
  - перпендикулярно оси  $z$
  - под углом  $30^\circ$  к оси  $z$ ,  $60^\circ$  к оси  $y$
  - параллельно оси  $x$ 
    - под углом  $90^\circ$  к плоскости  $W$ ;  под углом  $60^\circ$  к плоскости  $H$
- Фронтально-проецирующая прямая - это прямая, расположенная:
  - параллельно оси  $x$
  - перпендикулярно плоскости  $V$
  - перпендикулярно плоскости  $H$ ;
  - параллельно оси  $z$
  - параллельно плоскости  $V$
- .Горизонтальная прямая или сокращенно горизонталь расположена:
  - параллельно плоскости  $H$
  - перпендикулярно плоскости  $H$
  - перпендикулярно оси  $x$
  - параллельно плоскости  $V$ 
    - перпендикулярно плоскости  $W$
- Проецирование называют ортогональным, если проецирующие лучи:
  - проходят через одну точку
  - параллельны между собой и перпендикулярны по отношению к плоскости
  - проекций
  - параллельны между собой

#### Тестовое задание № 5.

1. Горизонтальная плоскость проекций расположена в пространстве:

- параллельно оси  $x$
- перпендикулярно оси  $y$
- параллельно угловой линии горизонта
- параллельно плоскости  $H$ 
  - параллельно оси  $z$

Профильная плоскость проекций расположена:

- параллельно плоскости  $V$
- параллельно плоскости  $H$
- параллельно плоскости  $W$ 
  - перпендикулярно плоскостям  $H$  и  $V$

Трехгранный комплексный чертеж образуется:

- поворотом плоскости  $H$  вверх, а плоскости  $W$  вправо
- поворотом плоскости  $H$  вниз, а плоскости  $W$  влево
- поворотом плоскости  $H$  вниз, а плоскости  $W$  вправо на  $90^\circ$
- поворотом плоскости  $H$  вниз, а плоскости  $W$  вправо на  $180^\circ$ 
  - поворотом только плоскости  $W$  вправо на  $90^\circ$

Линия связи на комплексном чертеже, соединяющая горизонтальную и фронтальную проекции точек, проходит?

- параллельно оси  $x$
- под углом  $60^\circ$  к оси  $z$
- под углом  $75^\circ$  к оси  $x$
- под углом  $90^\circ$  к оси  $x$   Под углом  $90^\circ$  к оси  $y$

На комплексном чертеже проекций плоскостей можно отобразить плоскостей:  две

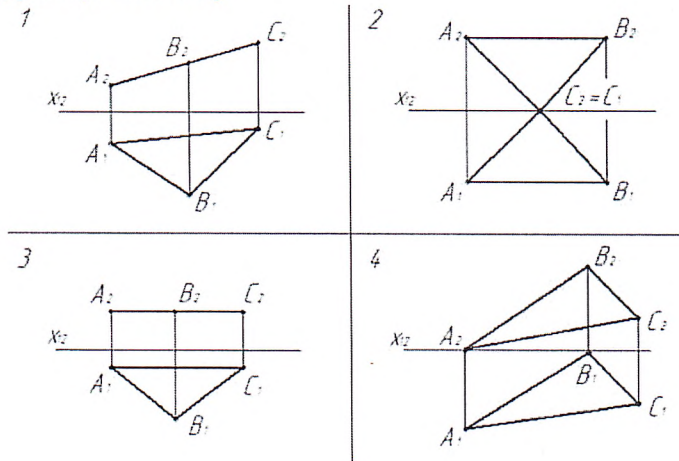
- три
- семь
- пять
- шесть

Фронтально-проецирующая плоскость одновременно может быть профильной плоскостью:

- если она наклонена к плоскости  $W$  под углом  $60^\circ$
- если она наклонена к плоскости  $H$  под углом  $75^\circ$
- если она параллельна профильной плоскости проекций  $W$
- является профильной плоскостью в любом случае

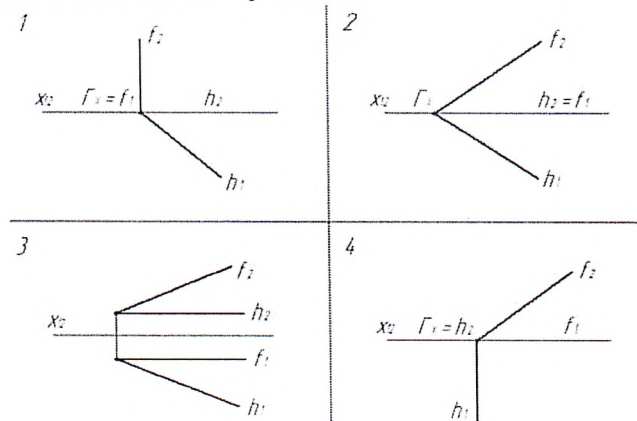
Треугольник  $ABC$  изображен в натуральную величину:

- 1
- 2
- 3
- 4



Горизонтально проецирующая плоскость задана на чертеже:

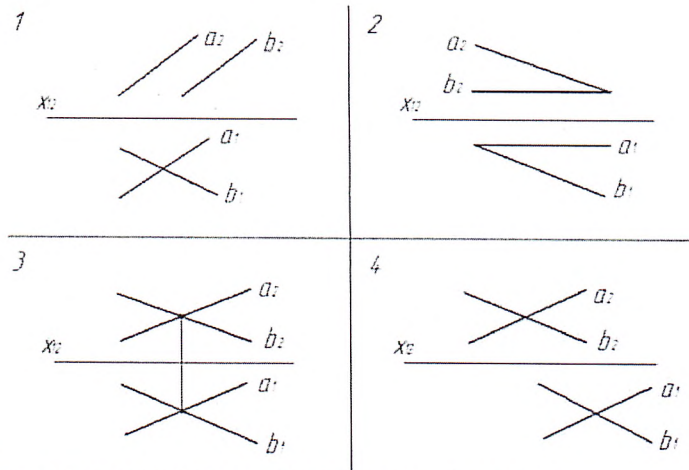
- 1
- 2
- 3
- 4



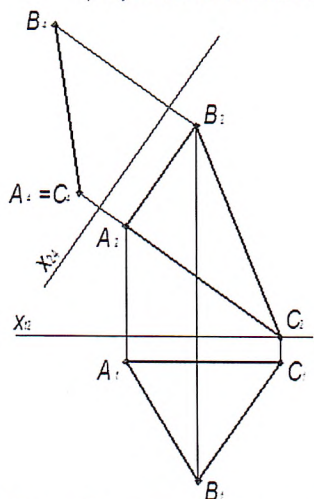
Плоскость задана на чертеже:



- 1
- 2
- 3
- 4

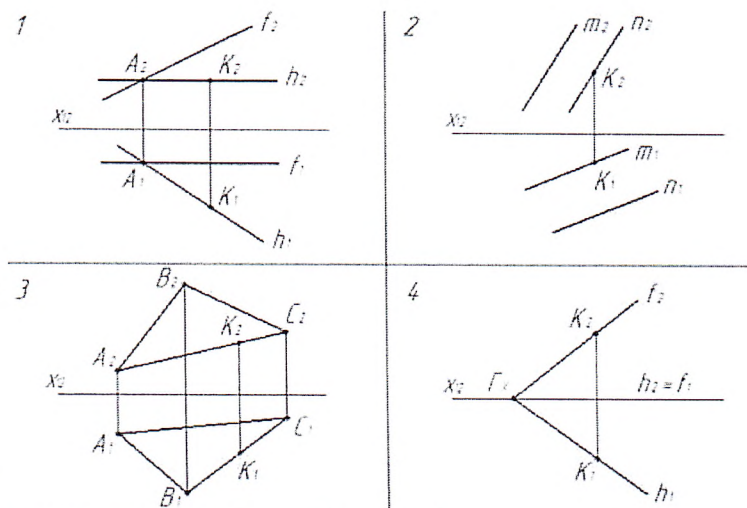


На чертеже плоскость (III) была заменена на новую для того, чтобы плоскость общего положения стала проецирующей: проекций ...

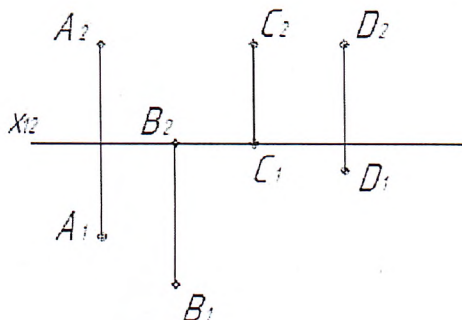


Точка К принадлежит плоскости на чертеже:

- 1
- 2
- 3
- 4

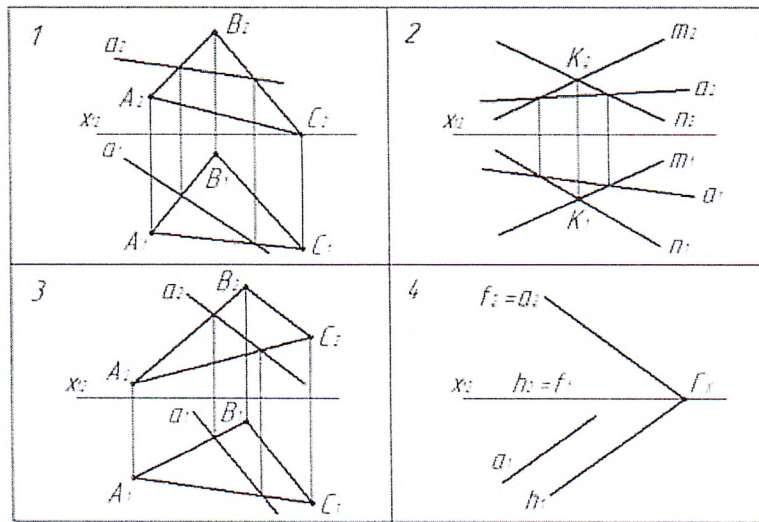


Прямая линия, параллельная фронтальной плоскости проекций ..... (фронталь)  
 . Точками А, С и D задана ... (горизонтальная) плоскость уровня



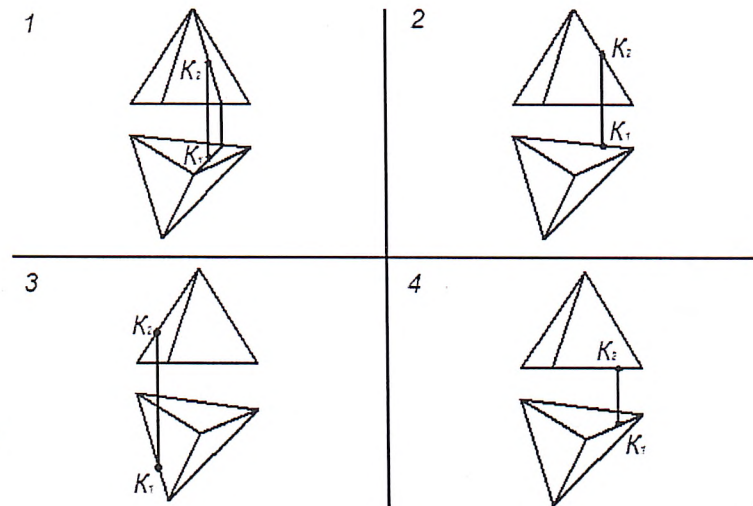
. На чертеже прямая a принадлежит плоскости:

- 1
- 2
- 3
- 4



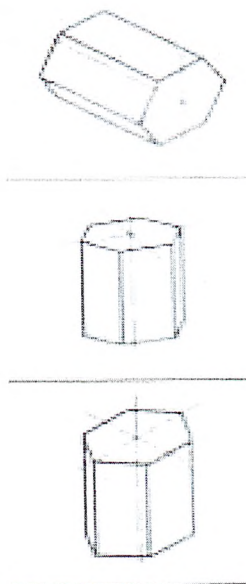
На чертеже точка К принадлежит поверхности пирамиды:

- 1
- 2
- 3
- 4



Основание призмы расположено в изометрии:

- 1
- 2 1
- 3
- 4



2

3

4

Для прямой

- пяти
- восьми
- числу сторон многоугольника в основании плюс 2
- числу сторон многоугольника в основании
- площади многоугольника в основании



призмы число боковых сторон будет равно:

Расстояние между центрами эллипсов (по высоте) для прямоугольной изометрии прямого кругового цилиндра равно:



- диаметру окружности основания цилиндра
- высоте образующей цилиндра
- радиусу окружности основания цилиндра
- диаметру окружности, увеличенному в 1,22 раза
  - диаметру окружности, уменьшенному в 1,22 раза

Боковые стороны пирамиды представляют собой:

- четырехугольники
- пятиугольники
- квадраты
- параллелограммы
  - треугольники

Для определения недостающей проекции точки, принадлежащей поверхности конуса, через известную проекцию точки можно провести:

- образующую или окружность, параллельную основанию
- две образующих
- две окружности, параллельные основанию
- образующую или эллипс
- окружность или параболу

Высота конуса в прямоугольной изометрии равна:

- диаметру окружности, увеличенному в 1,22 раза
- диаметру окружности
- высоте конуса (расстоянию от центра окружности до вершины) на комплексном чертеже
- длине образующей
  - длине образующей, увеличенной в 1,22 раза

#### Тестовое задание № 6

Пересечение двух поверхностей находят способом сфер или ... (*шаровых*) поверхностей

Пересечение двух поверхностей находят способом вспомогательных секущих плоскостей - проецирующими плоскостями или плоскостями ... (*общего положения*)

При пересечении поверхности многогранника с поверхностью вращения образуются две, а иногда одна замкнутые ..... (*пространственные*) линии

Общим способом построения линии пересечения двух поверхностей вращения является нахождение точек этой линии при помощи некоторых ..... (*секущих*) плоскостей. Последовательное построение точек пересечения прямой с поверхностью геометрического тела:

- заключаем заданную прямую в ту или иную плоскость
- находим линию пересечения вспомогательной плоскости (посредника) с поверхностью заданного тела
- определяем точки пересечения линии сечения с данной прямой, они будут искомыми точками пересечения прямой с поверхностью тела

#### Тестовое задание № 7.

Технический рисунок - это:

- чертёж плоской детали
- расположение видов на чертеже
- наглядное изображение предмета
  - расположение проекций на чертеже

Технология выполнения технического рисунка:

- выполнение от руки основных контуров детали с учетом пропорций детали и формы, придание с помощью штриховки или наложения теней объемного изображения детали
  - выполнение при помощи чертежных инструментов произвольного объемного изображения детали
  - выполнение аксонометрической проекции детали с нанесением для объемности штриховки или теней

При выполнении технического рисунка детали деталь:

- мысленно разделяется на простые геометрические тела
  - воспринимается целиком вне зависимости от сложности и формы
  - изображается произвольно вне зависимости от соотношения размеров и формы

Для выполнения технического рисунка выбирают оси аксонометрических проекций. Привлекает:

- простота изображения
  - отсутствие искажений при изображении
  - привычное объемное изображение

Для выполнения технического рисунка используется:

- центральная проекция с перспективой
  - косоугольное проецирование
  - аксонометрические проекции
  - прямоугольное проецирование

Основное отличие технического рисунка от аксонометрической проекции:

- вид изображения
- количество изображений
  - способ изображения
  - размеры

#### Тестовое задание № 8.

Максимальное количество видов на чертеже детали:

- два
- четыре
- три
- один
  - шесть

Вид дополнительный - это:

- вид справа
- вид снизу
- вид сзади
- вид, полученный проецированием на плоскость, не параллельную ни одной из плоскостей проекций
  - полученный проецированием на плоскость W

Местный вид - это:

- изображение только ограниченного места детали
- изображение детали на дополнительную плоскость
- изображение детали на плоскость W
- вид справа детали
- вид снизу

Главный вид - это:

- вид сверху, на плоскость H
- вид спереди, на плоскость V
- вид слева, на плоскость W
- вид сзади, на плоскость H
  - дополнительный вид, на дополнительную плоскость.

Сложный разрез получается при сечении предмета:

- тремя секущими плоскостями
- двумя и более секущими плоскостями
- плоскостью, параллельной горизонтальной плоскости проекций
- одной секущей плоскостью
  - плоскостями, параллельными фронтальной плоскости проекций

Ступенчатые разрезы - это разрезы, секущие плоскости которых располагаются:

- параллельно друг другу
- перпендикулярно друг другу
- под углом 75 градусов друг к другу
- под углом 30 градусов друг к другу
  - под любым, отличным от 90 градусов углом друг к другу

Изображение, получаемое при мысленном рассечении предмета одной или несколькими плоскостями, при котором изображается то, что находится в секущей плоскости и за ней, называется...(*разрезом*)

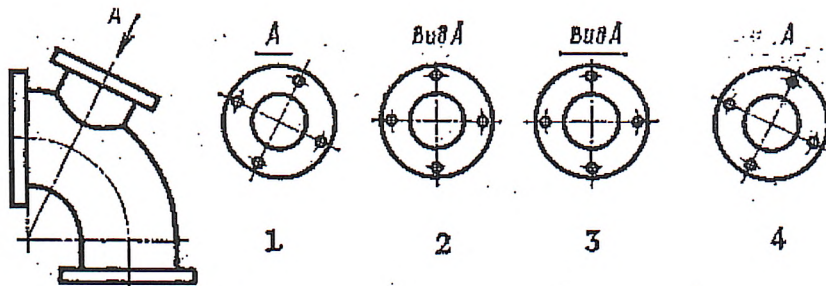
К сложным разрезам относятся:

- фронтальный
- ступенчатый
- горизонтальный
- ломаный
- профильный
  - наклонный



Дополнительный вид, выполненный и оформленный в полном соответствии с ГОСТ 2.305 – 68, изображен на рисунке:

- 1
- 2
- 3
- 4



Половину

вида с половиной

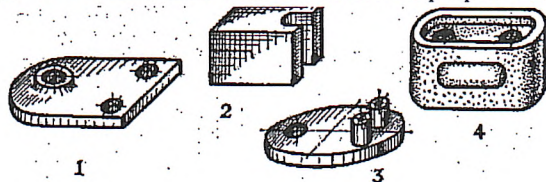
соответствующего разреза соединяют:

- если деталь несимметрична
- если деталь симметрична
- если вид и разрез являются симметричными фигурами
- если вид и разрез являются несимметричными фигурами

Неметаллические детали на разрезах штрихуют:

- широкими параллельными линиями
- узкими параллельными линиями
- ромбической сеткой
- сплошным закрашиванием

Соединение половины вида с половиной разреза целесообразно для детали, изображенной на рисунке :



- 3
- 4

- 1
- 2

Линия, разграничивающая половину вида и половину разреза:

- сплошная тонкая
- сплошная основная
- штриховая
- разомкнутая
- штрихпунктирная тонкая

Элементы тонких стенок типа рёбер жесткости на разрезе:

- на разрезе не выделяются
- выделяются и штрихуются полностью
- показываются рассечёнными, но не штрихуются
- показываются рассечёнными, но штрихуются в другом направлении по отношению к основной штриховке разреза
- показываются рассечёнными и штрихуются под углом 60 градусов к горизонту

Разрезы обозначаются:

- сплошной тонкой линией
- сплошной основной линией
- волнистой линией
- штрихпунктирной тонкой линией
- разомкнутой линией сечения

Сечение на чертеже обозначается линией:

- основной сплошной толстой
- основной сплошной тонкой
- штриховой
- разомкнутой

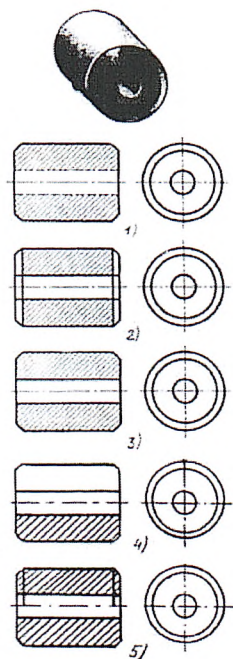
Линии штриховки разрезов на аксонометрических проекциях направлены:

- параллельно соответствующим осям X, Y и Z
- перпендикулярно соответствующим осям X, Y и Z
- параллельно соответствующим осям X и Y

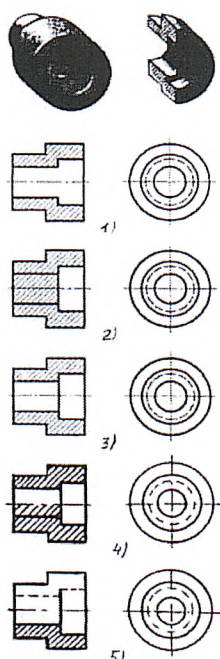
- параллельно одной из диагоналей квадратов, лежащих в соответствующих координатных плоскостях, стороны которых параллельны аксонометрическим осям
- параллельно одной из диагоналей квадратов, лежащих в соответствующих координатных плоскостях, стороны которых расположены произвольно по отношению к аксонометрическим осям

Разрез детали на рисунке С3-9 выполнен под цифрой:

- 1)
- 2)
- 3)
- 4)



C3-10



C3-11

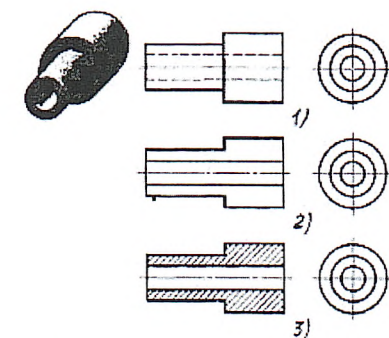
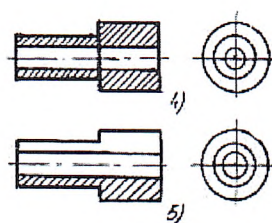


Рис. С3-9.

цифрой:

- 1)
- 2)
- 3)
- 4)
- 5)



- 5)
125.  
Разрез  
штулки на  
рисунке  
С3-10  
показан  
под

Разрез детали на рисунке С3-11 показан под цифрой:

- 1)
- 2)
- 3)
- 4)
- 5)

Штриховка металлов в разрезах осуществляется под углом:

- $30^\circ$  к линии контура изображения, или к его оси или к линии рамки чертежа
- $60^\circ$  к линии контура изображения, или к его оси или к линии рамки чертежа
- $35^\circ$  к линии основной надписи чертежа
- $45^\circ$  к линии контура изображения, или к его оси или к линии рамки чертежа
- $75^\circ$  к линии основной надписи чертежа

Граница местного разреза на виде выделяется:

- сплошной волнистой линией
- сплошной тонкой линией
- штрихпунктирной линией
- сплошной основной линией
- штриховой линией

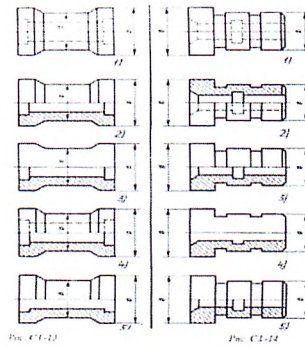
В качестве линии обрыва используется:

- сплошная тонкая линия
- сплошная основная линия
- штрихпунктирная линия
- штриховая линия
- сплошная волнистая или линия с изломами



Совмещение половины вида с половиной разреза на рисунке С3-14 выполнено под цифрой:

- 1)
- 2)
- 3)
- 4)
- 5)



С3-14

Совмещение половины вида с половиной разреза на рисунке выполнено под цифрой:

- 1)
- 2)
- 3)
- 4)
- 5)

В сечении показывается то, что:

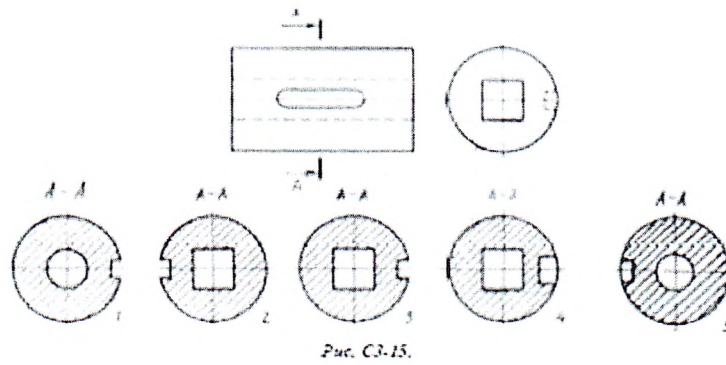
- находится перед секущей плоскостью
- находится за секущей плоскостью
- попадает непосредственно в секущую плоскость
- находится непосредственно в секущей плоскости и за ней
- находится непосредственно перед секущей плоскостью и попадает в нее

Контур вынесенного сечения выполняется:

- сплошной тонкой линией
- сплошной основной линией
- волнистой линией
- штриховой линией
- линией с изломами

Сечение детали на рисунке С3-15 выполнено под цифрой:

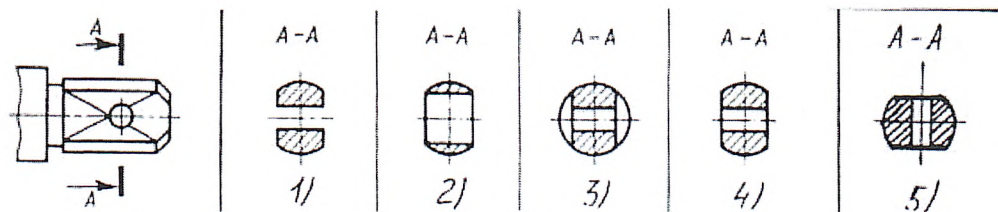
- 1)
- 2)
- 3)
- 4)
- 5)



Сечение детали на рисунке С3-18 выполнено под

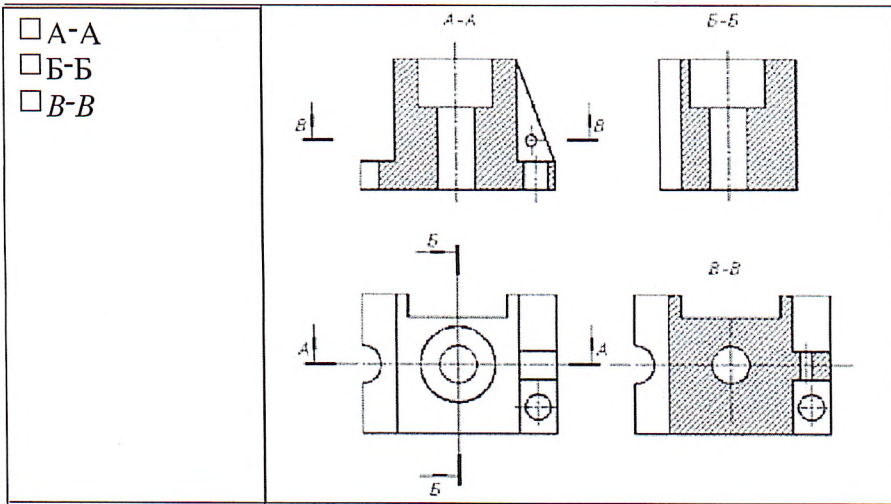
рисунке цифрой:

- 1)
- 2)
- 3)
- 4)
- 5)



Изображение горизонтального разреза:

Рис. С3-18.



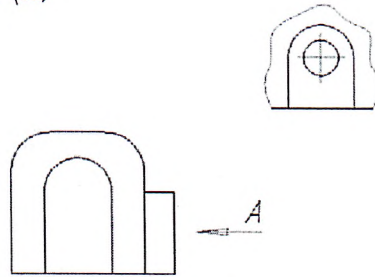
Вид слева на чертеже располагается ...(*справа*) от главного вида

138. Изображение, получаемое при мысленном рассечении предмета одной или несколькими плоскостями, при котором изображается только то, что получается непосредственно в секущей плоскости, называется...(*сечением*)

В зависимости от расположения на чертеже сечения делятся на вынесенные и ...(*наложенные*)

140. Над изображением, полученным по направлению стрелки А, нужно сделать надпись

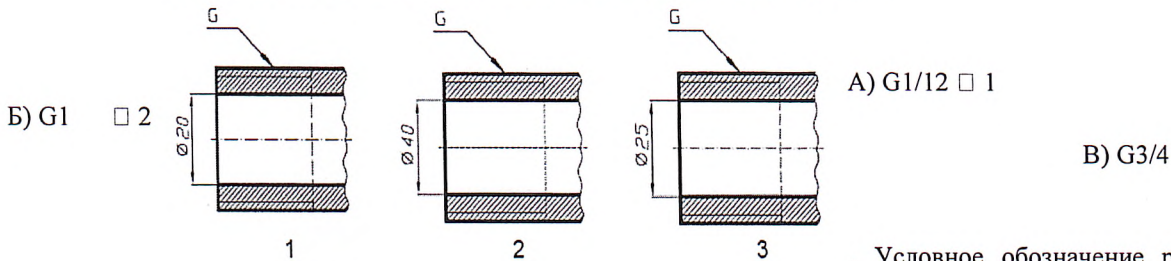
...(*А*)



. При выполнении разреза секущая плоскость обозначается ...(*разомкнутой*) утолщенной линией  
Виды, получаемые на плоскостях проекций, не параллельных ни одной из основных плоскостей проекций, называются...(*дополнительными*)

**Тестовое задание № 9.**

Соответствие обозначения резьбы её изображению на чертежах:



. Условное обозначение резьбы M20\*0,75LH

означает:

- резьба метрическая, номинальный диаметр 20мм, шаг 0,75мм, левая
- резьба упорная, номинальный диаметр 20мм, шаг 0,75, правая
- резьба метрическая, номинальный диаметр 0,75мм, шаг 20мм, правая
- резьба трубная, номинальный диаметр 0,75мм, шаг 20мм, левая
- резьба метрическая, номинальный диаметр 0,75мм, шаг 20мм, левая

Шаг резьбы - это расстояние:

- между соседними выступом и впадиной витка, измеренные вдоль оси детали
- между двумя смежными витками
- на которое перемещается ввинчиваемая деталь за один полный оборот в неподвижную деталь

резания

меренное перпендикулярно оси детали



Условное обозначение резьбы S40\*4(p2)LN означает:

- резьба метрическая, диаметр 40мм, шаг 4мм, левая
- резьба упорная, диаметр 40мм, шаг 4мм, левая
- резьба трапецидальная, диаметр 40мм, шаг 2мм, двухзаходная, левая
- резьба упорная, диаметр 40мм, двухзаходная, шаг 2мм, правая
- резьба упорная, диаметр 40мм, двухзаходная, шаг 2мм, левая*

Выносные линии для обозначения резьбы, выполненной в отверстии, проводят от:

- диаметра впадин резьбы, выполняемого сплошной основной линией
- диаметра фаски на резьбе
- внутреннего диаметра резьбы, выполняемого сплошной тонкой линией*
- наружного диаметра резьбы, выполненного сплошной тонкой линией
- наружного диаметра резьбы, выполненного сплошной основной линией

Фаска на видах, перпендикулярных оси стержня или отверстия выполняется:

- сплошной основной линией
- сплошной основной линией на 3/4 окружности
- сплошной тонкой линией
- сплошной тонкой линией на 3/4 окружности*

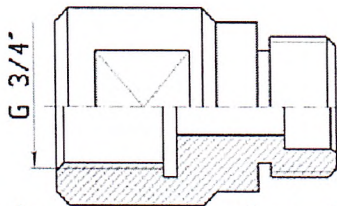
Обозначение метрической резьбы с крупным шагом отличается от её обозначения с мелким шагом:

- к обозначению резьбы добавляется величина крупного шага
- к обозначению резьбы добавляется величина мелкого шага*
- к обозначению резьбы добавляется приписка LN
- перед условным обозначением резьбы ставится величина мелкого шага

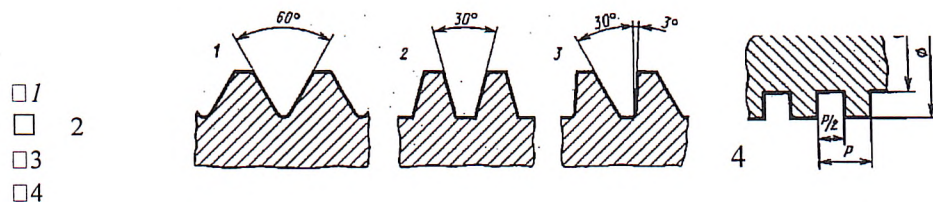
Крепления детали типа болтов, шпилек, гаек, шайб и винтов при попадании в продольный разрез на главном виде показываются:

- условно показываются не рассеченными и не штрихуются*
- разрезаются и штрихуются с разным направлением штриховки
- гайки и шайбы показываются рассеченными, а болты, винты и шпильки - не рассеченными
- болты и гайки показываются рассеченными и штрихуются
- рассеченными показываются только гайки, шайбы и винты

На детали нарезана резьба .... (трубная дюймовая)

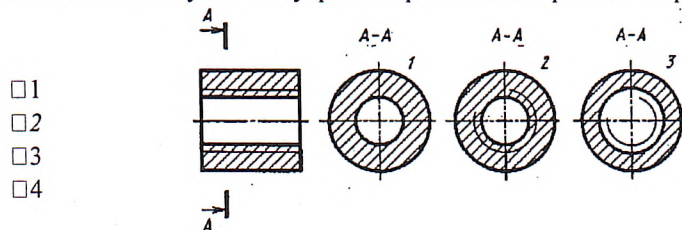


Профиль метрической резьбы изображен на рисунке:



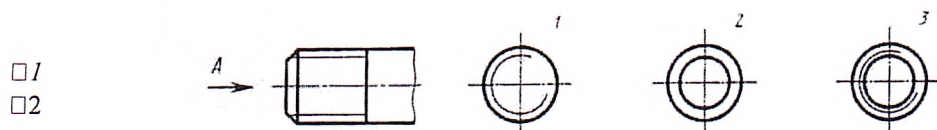
- 1
- 2
- 3
- 4

Сечение А-А втулки с внутренней резьбой изображено на рисунке:



- 1
- 2
- 3
- 4

Вид А изображен на рисунке:



- 1
- 2

□3

. Вид сечения предпочтительнее:

- вынесенное*
- наложенное
- комбинированное
  - продольное

В сечении показывается то, что:

- находится перед секущей плоскостью
- находится за секущей плоскостью
- попадает непосредственно в секущую плоскость*
- находится непосредственно в секущей плоскости и за ней
  - находится непосредственно перед секущей плоскостью и попадает в нее

Контур вынесенного сечения выполняется:

- сплошной тонкой линией
- сплошной основной линией*
- волнистой линией
- штриховой линией
  - линией с изломами

На цилиндрическом стержне и на его виде слева резьба изображается условно:

- наружный диаметр резьбы - сплошной основной, внутренний диаметр - сплошной тонкой, на виде слева - сплошной тонкой линией на 3/4 длины окружности для внутреннего диаметра*
- наружный диаметр резьбы - сплошной основной, внутренний диаметр - сплошной тонкой, на виде слева - тонкой линией на 360 градусов
- наружный и внутренний диаметры резьбы - сплошной основной, на виде слева - сплошной тонкой линией на 3/4 длины окружности для внутреннего диаметра
  - наружный и внутренний диаметры - сплошной тонкой линией

При резьбовом соединении двух деталей:

- полностью показывается деталь, в которую ввинчивается другая ввинчиваемая деталь*
- место соединения штрихуется полностью и для одной и для другой деталей
  - место соединения резьб не штрихуется

Граница нарезанного участка резьбы показывается линией:

- волнистой
- сплошной тонкой
- сплошной основной*
- штриховой
  - штрихпунктирной

#### Тестовое задание № 10.

Эскиз от рабочего чертежа детали отличается:

- эскиз выполняется в меньшем масштабе
- эскиз выполняется в большем масштабе, чем рабочий чертёж
- эскиз выполняется с помощью чертёжных инструментов, а рабочий чертёж от руки
- эскиз ничем не отличается от рабочего чертежа
  - эскиз выполняется от руки; а рабочий чертёж с помощью чертёжных инструментов*

Эскиз детали выполняется:

- в глазомерном масштабе*
- в масштабе 1:1
- в масштабе увеличения
  - в масштабе уменьшения

Рабочий чертёж детали должен содержать:

- три вида
- шесть видов
- минимальное, но достаточное для представления форм детали видов*
- максимально возможное число видов
  - только один вид

На рабочих чертежах детали проставляют размеры:

- только габаритные размеры
- размеры, необходимые для изготовления и контроля изготовления детали*



- только линейные размеры
- линейные размеры и габаритные
  - размеры диаметров

Упрощения, допускаемые на эскизе:

- опускание скруглений и проточек
- опускание вмятин, царапин, неравномерностей стенок*
- опускание шпоночных отверстий
  - опускание ребер жесткости

Последовательность выполнения эскиза детали:

- 1) осмотр детали
- 2) выбор главного вида и количества изображений
- 3) расчленение детали на простые геометрические формы
- 4) подготовка стандартного формата
- 5) вычерчивание изображений детали
- 6) обмер детали, простановка размерных чисел
- 7) нанесение выносных и размерных линий

### Тестовое задание № 11.

Упрощения на сборочных чертежах применяют:

- только для крепёжных деталей
- применяются для всех деталей*
- применяются только для болтов и гаек
  - применяются только для нестандартных деталей

Номера позиций на сборочных чертежах деталей наносят:

- для всех деталей, входящих в сборочную единицу*
- только для нестандартных деталей
- только для стандартных деталей
- для крепёжных деталей
  - только для основных деталей

На сборочных чертежах наносят размеры:

- основные размеры корпусной детали
- габаритные, присоединительные, установочные, крепёжные, определяющие работу устройства*
- только размеры крепёжных деталей
  - только габаритные размеры

Соприкасающиеся детали штрихуются в разрезе:

- с одинаковой толщиной линий штриховки
- с разной толщиной линий штриховки
- одна деталь не штрихуется, а другая штрихуется
  - с разным наклоном штриховых линий
  - с разным расстоянием между штриховыми линиями, с разным наклоном штриховых линий

.Размеры при детализации сборочного чертежа:

- замеряются со сборочного чертежа*
- определяются по спецификации
- замеряются со сборочного чертежа и увеличиваются в три раза
- замеряются со сборочного чертежа и уменьшаются в три раза
  - определяются произвольно, в глазомерном масштабе

Спецификация выполняется на форматах:

- A1;
- A2
- A3
- A5
- A4

Назначение спецификации к сборочным чертежам:

- спецификация определяет состав сборочной единицы*

- в спецификации указываются габаритные размеры деталей
- в спецификации указываются габариты сборочной единицы
- спецификация содержит информацию о взаимодействии деталей
- в спецификации указывается вес деталей

Сборочный чертёж предпочтительнее выполняют в масштабе:

- 2:1
- 1:1
- 1:2
- 5:1
- 4:1

Чтение сборочного чертежа:

- изучение видов соединений и креплений сборочных единиц и деталей изделия
  - чтение основной надписи, изучение спецификации изделия и основными составными частями изделия и принципом его работы
  - изучение соединений сборочных единиц изделия

Детализирование - это процесс:

- составления рабочих чертежей деталей по сборочным чертежам
- сборки изделия по отдельным чертежам деталей
- создания рабочих чертежей
  - составления спецификации сборочного чертежа

Последовательность расположения разделов спецификации для учебных сборочных чертежей:

- 1) документация
- 2) сборочные единицы
- 3) детали
- 4) изделия
  - 5) материалы

Основание для определения величины изображаемого изделия и его элементов на чертеже:

- масштаб изображения
- размерные числа
- предельные отклонения размеров
- количество изображений изделия

Конструкторский документ, определяющий конструкцию изделия, взаимодействие его составных частей и поясняющий принцип работы изделия, называется ... (*чертежом общего вида*)

На чертежах общих видов и сборочных чертежах подшипники качения в осевых разрезах изображаются. .... (*упрощенно*)

Места соединений деталей, находящихся под воздействием избыточного давления какой-либо среды, должны быть .... (*уплотнены*)

В целях экономии времени на сборочных чертежах по ГОСТ 2.109—73 допускается применять ..... (*упрощения*) и условности (дополнительно к указанным ранее).

Фаски и галтели а также скругления, проточки, рифления, насечку, мелкие выступы и впадины не .... (*показывают*)

Пружины в разрезе изображают .... (*двумя*) витками с каждого конца

Сварное, паяное, клееное изделие в сборке с другими изделиями в разрезах и сечениях штрихуют как .....(*монолитное*) тело (в одну сторону), изображая границы между деталями такого изделия сплошными основными линиями

Составные части изделия, на которые выполнены самостоятельные чертежи, а также покупные изделия изображают на разрезах .....(*нерассеченными*), (например, масленки, шарики, шпонки, гайки, а также валы, зубья зубчатых колес)

Зазоры между стержнем и отверстием допускается не (*показывать*) .....(*Сборочный*) чертеж должен содержать:

- 1) изображение сборочной единицы, дающее представление о расположении и взаимной связи составных частей, соединяемых по данному чертежу
- 2) сведения, обеспечивающие возможность сборки и контроля сборочной единицы
- 3) размеры, предельные отклонения и другие параметры и требования, которые должны быть проконтролированы или выполнены по сборочному чертежу



- 4) указания о характере сопряжения и методах его осуществления, если точность сопряжения обеспечивается при сборке (подбор деталей, их пригонка и т.д.)
- 5) указания о способе выполнения неразъемных соединений (сварных, паяных и др.)
- 6) номера позиций составных частей, входящих в изделие;
- 7) основные характеристики изделия
- 8) габаритные размеры, определяющие предельные внешние или внутренние очертания изделия
- 9) установочные размеры, по которым изделие устанавливается на месте монтажа
- 10) присоединительные размеры, по которым изделие присоединяется к другим изделиям
- 11) необходимые справочные размеры

Разделы в ..... (*спецификации*) располагают в такой последовательности:

- 1) документация
- 2) комплексы
- 3) сборочные единицы
- 4) детали
- 5) стандартные изделия
- 6) прочие изделия
- 7) материалы
- 8) комплекты

При большом количестве составных частей изделия ..... (*спецификация*) может располагаться на нескольких листах

Размер шрифта номеров позиций должен быть больше размера шрифта размерных чисел в.....( 1,5) раза

Номера позиций располагают .....(*параллельно*) основной надписи чертежа и группируют их в колонку или строчку

#### **Контрольно-оценочные средства для промежуточной аттестации обучающегося**

Промежуточная аттестация проводится в форме экзамена. Экзамен представляет собой два задания.

**ЗАДАНИЕ 1 - Теоретическая часть** - устный ответ на один вопрос по курсу дисциплины. Время выполнения теоретической части 5 минут.

**ЗАДАНИЕ 2 - Практическая часть** - контрольная работа на тему "Изображения" (количество вариантов - 6). Решение практического задания ручным или машинным способом по выбору студента. Время выполнения 40 минут.

Оценка **5 «отлично»** выставляется обучающемуся, если работа выполнена в указанный срок в полном объеме с соблюдением требований, обозначенных ниже в Критериях оценки контрольной работы. Обучающийся знает весь требуемый программой материал, хорошо понимает и прочно усвоил его. На устный вопрос дает правильный, сознательный и уверенный ответ. Пользуется правильным технически языком.

Оценка **4 «хорошо»** выставляется обучающемуся, если работа выполнена в указанный срок в полном объеме с соблюдением требований, обозначенных ниже в Критериях оценки контрольной работы. Обучающийся знает весь требуемый программой материал, хорошо понимает и прочно усвоил его. На устный вопрос отвечает без затруднений, с несущественными ошибками. Пользуется правильным технически языком.

Оценка **3 «удовлетворительно»** выставляется обучающемуся, если работа выполнена в указанный срок в полном объеме с соблюдением требований, обозначенных ниже в Критериях оценки контрольной работы. В устных ответах допускает ошибки при изложении материала и в построении речи. И преодолевает их с небольшой помощью преподавателя

Оценка **2 «неудовлетворительно»** выставляется, если работа обучающимся не выполнена в срок; обучающийся обнаруживает незнание большей части программного материала, отвечает, как правило, лишь на наводящие вопросы преподавателя неуверенно. Техническим языком не владеет.

#### **Критерии оценки контрольной работы**

Контрольная работа должна быть оформлена в соответствии с требованиями ЕСКД и оценивается преподавателем по следующим критериям:

1. соответствие видов и изображений требованиям ЕСКД;



2. рациональность и гармоничность размещения отдельных изображений и видов на поле листа, соблюдение требуемых отступов между изображениями, размерными линиями, рамкой чертежа;
3. соответствие элементов чертежа (*линий, надписей, размеров, вспомогательных элементов*) требованиям стандартов ЕСКД;
4. правильность выполнения чертежа и отсутствие грубых ошибок при проецировании видов детали (*лишние или пропущенные линии, проекционные связи между видами и элементами видов и т. п.*);
5. Правильность заполнения основной надписи

**Перечень материалов и оборудования, допущенных к использованию на экзамене**

1. 10 компьютеров для обучающихся.
2. 1 компьютер для преподавателя.
3. Локальная сеть в компьютерном классе.
4. Карточки с итоговой графической работой (контрольная работа)
5. Карточки с вопросами для устного ответа

**ЗАДАНИЕ №1**

Оцениваемые результаты обучения

Предмет (ы) оценивания	Объект (ы) оценивания	Показатели оценки	Критерии оценивания
3.1 законы, методы и приемы проекционного черчения	Результаты устного ответа	Изложение законов, методов и приемов проекционного черчения	Точность изложения в устном ответе
3.2 правила выполнения и чтения конструкторской и технологической документации;	Результаты устного ответа	Изложение правил чтения конструкторской	Точность изложения в устном ответе
3.3 правила оформления чертежей, геометрические построения и правила вычерчивания технических деталей;	Результаты устного ответа	Объяснение правил выполнения чертежей, технических рисунков, эскизов и схем в соответствии с ГОСТ ЕСКД	Понимание правил и точность изложения в устном ответе
3.4 способы графического представления технологического оборудования и выполнения технологических схем;	Результаты устного ответа	Объяснение графического представления объектов, пространственных образов, технологического оборудования и схем в соответствии со способами проекционного черчения	Понимание графических представлений



<p>3 5 требования Единой системы конструкторской документации (ЕСКД) и Единой системы технологической системы (ЕСТД) к оформлению и составлению чертежей и схем</p>	<p>Результаты устного ответа</p>	<p>Изложение требований государственных стандартов Единой системы конструкторской документации (ЕСКД) и Единой системы технологической документации (ЕСТД)</p>	<p>Точность изложения понимания правил и точность изложения в устном ответе</p>
---	----------------------------------	--	---

### Условия выполнения задания

1. Место (время) выполнения задания

*Задание выполняется во время сдачи экзамена*

2. Максимальное время выполнения задания: 10 мин.

3. Вы можете воспользоваться чертежными принадлежностями.

### Вопросы для экзамена

1. Каковы основные этапы развития стандартизации? 2. Роль стандартизации в повышении качества продукции? 3. Что означает сокращенное название ЕСКД? 4. Как образуются основные форматы? 5. Как образуются дополнительные форматы? 6. Назовите размеры формата А4 и А3? 6. В каких пределах выбирается толщина сплошной основной располагают основную надпись на листах формата А4 и А3? 11. Назовите размеры стандартного шрифта? 12. Что называется масштабом? 13. Назовите стандартные масштабы? 14. Какой ГОСТ устанавливает масштабы чертежей? 15. Какие размеры необходимо нанести на чертеже детали? 16. На каком расстоянии от линии контура чертежа проставляется размерная линия? 17. В каких случаях размеры ставят со знаком 0 и в каких со знаком R? 18. Что называется уклоном? Как обозначается уклон на чертеже? 19. Что называется конусностью и как обозначается конусность на чертеже? 20. Как указать размеры элементов детали (например отверстий), равномерно расположенных по окружности? 21. Назовите ГОСТ, который устанавливает правила нанесения размеров на чертежах? 22. Как указывают угловые размеры, в каких единицах измерения? 23. Как разделить окружность на 3, 4, 5, 6, 7, 10, 12 равных частей геометрическим способом?

24. Что называется сопряжением? 25. В какой последовательности выполняется построение сопряжений? 26. В чем отличие лекальных кривых от циркульных? 27. Назовите примеры применения лекальных кривых в технике? 28. Назовите виды проецирования. 29. Какие русские ученые внесли большой вклад в развитие инженерной графики? 30. В чем различие между центральным и параллельным проецированием? 31. Чем отличается комплексный чертеж от аксонометрического изображения? 32. Какие аксонометрические проекции наиболее применимы в черчении? 33. Что называется системой координатных плоскостей? 34. Как называются и обозначаются плоскости проекций? 35. Что называется ось проекций? Как обозначаются оси проекций? 36. Как обозначаются проекции точек? 37. Что называется прямой общего положения? 38. В какой плоскости проекций находится точка А, если ее горизонтальная проекция находится на оси х, а профильная на оси z? 39. Найдите прямоугольные проекции точки А, расположенной в пространстве на расстоянии 15мм от фронтальной плоскости проекций, 20мм от горизонтальной и 25мм от профильной плоскости проекций. 40. Как расположен отрезок прямой в пространстве, относительно плоскостей проекций, если на горизонтальную плоскость проекций он проецируется в виде точки? 41. Изобразите проекции двух пересекающихся прямых и двух параллельных прямых. 42. Выполните комплексный чертеж прямой общего положения АВ и точки С, лежащей вне этой прямой. 43. Какими элементами задается плоскость? 44. Назовите проецирующие плоскости. 45. Что называется плоскостью общего положения? 46. Назовите линии уровня. 47. Назовите два способа преобразования проекций. 48. Определите действительную величину треугольника, заданного двумя проекциями способом вращения (решение задач). 49. Определите действительную величину отрезка прямой общего положения, заданного двумя проекциями. 50. Определите действительную величину многоугольника способом перемены плоскостей. 51. Что означает латинское слово «Аксонометрия»? 52. В каких случаях применяют аксонометрические проекции? 53. Назовите два вида аксонометрических проекций, наиболее часто применяемых в машиностроительном черчении. 54. Как расположены аксонометрические оси в прямоугольной изометрической проекции, в прямоугольной и косоугольной диметрических проекциях. 55. Назовите показатели искажения по осям в изометрической проекции, в прямоугольной диметрической проекции. 56. Как изображается круг в аксонометрических проекциях? 57. Как располагаются большая и малая оси эллипса при вычерчивании окружности в изометрической проекции (в разных плоскостях проекций)? Назовите поверхности вращения, которые вы знаете. 58. Какие геометрические тела являются многогранниками? 59. Что



называется вершиной, ребром, гранью многогранника? 60. Как образуется коническая поверхность? 61. Начертите комплексный чертеж конуса. Определите три проекции точки, находящейся на поверхности конуса, если задана ее фронтальная проекция. 62. Начертите комплексные чертежи и аксонометрические проекции цилиндра, шара, призмы. 63. Что называется сечением? 64. В каком случае при сечении многогранника плоскостью в сечении получается многоугольник, подобный фигуре основания многогранника. 65. Какими способами определяют натуральную величину сечения? 66. Приведите примеры пересечения прямой линии с поверхностями цилиндра, конуса, пирамиды. Определите точки входа и выхода. 67. В каких случаях при определении точек линии пересечения пересекающихся поверхностей применяют вспомогательные секущие плоскости? Покажите на примере. 68. Назовите три вида изображений установленных ГОСТ 2.305-68. 69. Каким методом получают изображения на чертежах? 70. Назовите основные виды. 71. Как располагаются виды на чертежах? 72. Что называется сечением? 73. Что называется разрезом? 74. Как образуется простой разрез? 75. Как подразделяются разрезы в зависимости от расположения секущей плоскости относительно горизонтальной плоскости проекций. 76. Как образуются сложные разрезы?

77. Что называется местным разрезом? 78. Для чего применяются разрезы?

79. В чем различие между разрезом и сечением? 80. Для чего применяются дополнительные и местные виды?

81. Выполните пример построения третьей проекции по двум данным. 82. Выполните комплексный чертеж модели по аксонометрическому изображению. 83. Расскажите об условностях при выполнении разрезов тонких стенок, ребер жесткости и сплошных деталей.

84. В каких случаях необходимо обозначать разрезы. 85. В каких случаях необходимо обозначать сечения.

86. В чем особенность выполнения разрезов на симметричных изображениях. 87. Каково назначение технического рисунка? 88. В чем состоит отличие технического рисунка от чертежа, выполненного в аксонометрической проекции.

## ЗАДАНИЕ № 2

Оцениваемые результаты обучения

**Чтением сборочного чертежа** называют процесс определения конструкции, размеров и принципа работы изделия по его чертежу.

### АЛГОРИТМ ЧТЕНИЯ СБОРОЧНОГО ЧЕРТЕЖА

1. основной надписи определить наименование изделия и масштаб изображения;
2. по изображениям выяснить, какие виды, разрезы, сечения выполнены на чертеже и каково назначение каждого из них;
3. прочитать технические требования на чертеже и проставленные размеры;
4. по спецификации определить назначение каждой детали, положение ее на чертеже;
5. установить способы соединения деталей между собой и их взаимодействия, определить пределы перемещения подвижных деталей; последовательно для каждой детали, входящей в сборочную единицу, выяснить ее геометрические формы и размеры, т. е. определить конструкцию детали;
6. мысленно представить внешние, внутренние формы изделия в целом и разобраться в его работе;
7. порядок сборки и разборки изделия, т. е. порядок отделения одной детали от другой, как это делается при демонтаже изделия.

**Детализирование** — это процесс выполнения рабочих чертежей деталей, входящих в изделие, по сборочному чертежу изделия. Это не простое копирование изображений детали из сборочного чертежа, а работа творческая.

Порядок выполнения рабочего чертежа детали по сборочному чертежу изделия аналогичен выполнению чертежа детали с натуры. При этом формы и размеры детали определяются при чтении сборочного чертежа. Наименование детали и ее обозначение определяется по спецификации сборочного чертежа, а марка материала — по описанию, приложенному к учебному сборочному чертежу.

Расположение детали относительно фронтальной плоскости проекций, т. е. ее главный вид, выбирается исходя из общих требований, а не из расположения ее на сборочном чертеже. Число и содержание изображений детали могут совпадать со сборочным чертежом.

На рабочем чертеже должны быть показаны те элементы детали, которые или совсем не изображены, или изображены упрощенно, условно, схематично на сборочном чертеже. К таким элементам относятся:

литейные и штамповочные скругления, уклоны, конусности;  
проточки и канавки для выхода резбонарезающего и шлифовального инструмента;



внешние, внутренние фаски, облегчающие процесс сборки изделия, и т. п. Гнезда для винтов и шпилек на сборочных чертежах изображаются упрощенно, а на рабочем чертеже детали гнездо должно быть вычерчено в соответствии с ГОСТ 10549—80. Размеры детали определяются путем замеров (если они не нанесены на чертеже) по сборочному чертежу. При этом нужно следить, чтобы сопрягаемые размеры не имели расхождений. Размеры конструктивных элементов (фасок, проточек, уклонов и т. д.) нужно назначать по соответствующим стандартам, а не по сборочному чертежу.

Размеры шпоночных пазов, шлицев, гнезд по шпильки и винты, центровых отверстий и других должны быть взяты из соответствующих стандартов на эти элементы. Диаметры отверстий для прохода крепежных изделий (винтов, болтов, шпилек) должны проставляться с учетом характера сборки.

Шероховатость поверхностей деталей определяется по техническим требованиям, описанию, условиям работы изделия и данной детали в изделии.

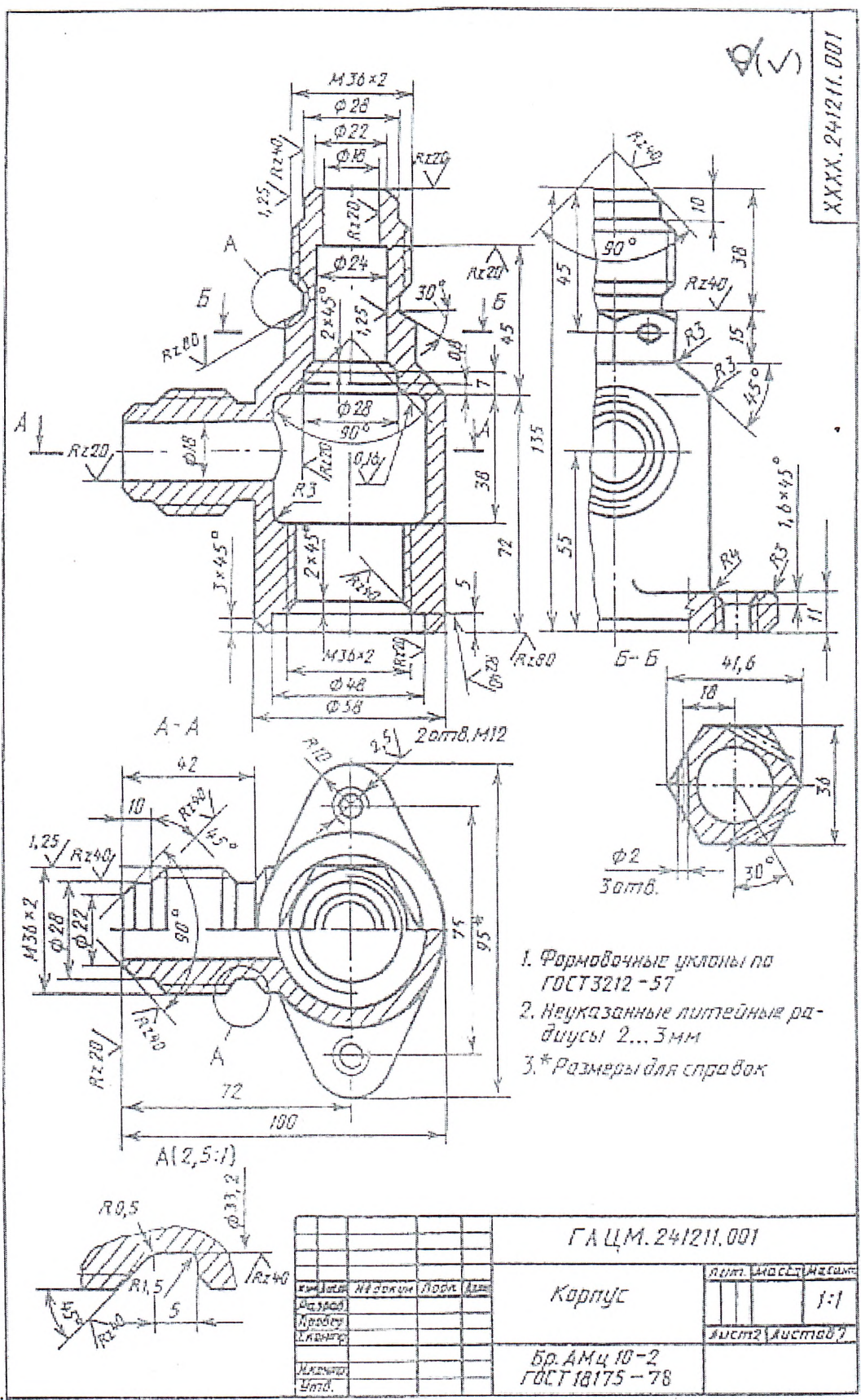
Чтобы оценить и проставить на чертеже шероховатость поверхностей детали, нужно определить, сопряженной или свободной является данная поверхность, каков характер эксплуатационных требований к ней и др. Для типовых деталей рекомендуются определенные границы пределов параметров шероховатости.

#### ЧТЕНИЕ СБОРОЧНОГО ЧЕРТЕЖА ДВОЙНОГО КЛАПАНА

Принцип действия клапана следующий. Жидкость под давлением поступает в отверстие диаметр *18* верхнего наконечника корпуса *1*, сжимает пружину *3*, и в зазор между клапаном *2* и корпусом поступает через отводной (слева) наконечник корпуса в гидравлическую систему. Если снять заглушку *7* с нижнего наконечника корпуса, свинтив накидную гайку *5*, можно в корпус через нижнее отверстие подать другую жидкость, подключив клапан ко второму трубопроводу. В этом случае в систему будет поступать смесь жидкостей.

Стандартных деталей клапан не имеет. Сборочный чертеж выполнен в масштабе 1:1. На месте главного вида выполнен полный продольный разрез клапана фронтальной плоскостью симметрии изделия. Этот разрез позволяет выявить внутреннее строение всех деталей клапана. На месте вида сверху — совмещенное изображение половины вида и половины горизонтального разрезав — *A* плоскостью, проходящей через ось отводного наконечника корпуса. На виде слева выполнен местный разрез по резьбовому отверстию во фланце корпуса. Кроме этих основных изображений выполнены сечения *Б—Б* и *ВВ*

XXX.X.241211.001



1. Формовочные уклоны по ГОСТ 3212 - 57
2. Неуказанные литейные радиусы 2...3 мм
- 3.\* Размеры для справок

				Г А Ц М . 241211.001	
				Карпус	
				лист 2 из 2	
				1:1	
				лист 2 из 2	
				Бр. АМц 10-2	
				ГОСТ 18175-78	

Чертеж двойного клапана.



Сечение **Б — Б** показывает отверстия в шестигранной части корпуса для пломбирования клапана после установки его в гидросистеме. Сечение **В — В** дает представление о сопряжении деталей 1, 2 и 4 и поясняет расположение отверстий в клапане 2.

На чертеже проставлены габаритные размеры (200 и 100 мм), установочные (75 мм), монтажные (М12 и М 36) и эксплуатационные (диаметр 18) размеры.

Соединения деталей в клапане разъемные, резьбовые. Для обеспечения плотности соединения деталей 2 и 4 в проточку детали 4 заложена прокладка из картона. Наружный диаметр прокладки 48 мм, внутренний 38 мм, толщина 3 мм. Клапаны и заглушки плотно прилегают к поверхностям корпуса и штуцера (их притирают). Присоединение трубопроводов к корпусу осуществляется с помощью резьбы **М 36х2**.

Чтобы разобрать клапан, необходимо свинтить накидную гайку 5, а вместе с ней снять заглушку 6, из корпуса вывернуть штуцер 4, снять прокладку 7, через нижнее отверстие в корпусе вынуть оба клапана 2 и пружину 3. Пружина работает на сжатие, ее концы должны быть поджаты и подшлифованы. Сборка клапана производится в обратном порядке.

#### ДЕТАЛИРОВАНИЕ СБОРОЧНОГО ЧЕРТЕЖА КЛАПАНА

— это процесс вычерчивания деталей изделия в соответствии со сборочным чертежом.

Детали сборочного чертежа обозначены позициями, каждой позиции необходимо дать название и выполнить чертеж детали, соблюдая размеры в соответствии со сборочным чертежом.

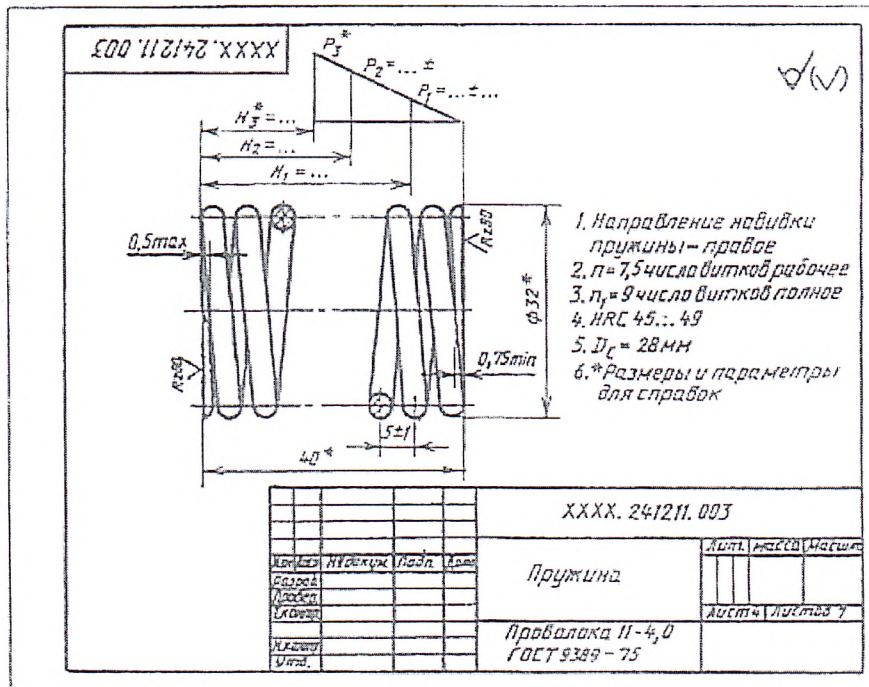
Если необходимо, то возможно использование разрезов и сечений, возможно изображение дополнительных видов или сочетание вида с местным разрезом.

Главное правило: Используемые чертежи должны давать полное представление о габаритах, внешних и внутренних элементах строения детали, содержать данные о видах соединения

детали

в

изделиях



**Пружина**





Основные источники:

1. Бродский А.М. Инженерная графика (металлообработка): учебник для студ. сред. проф. образования/ А.М. Бродский, Э.М. Фазлуин, В.А. Халдинов. – 13-е изд., стер. – М.:Издательский центр « Академия», 2016.-400с.
2. Бродский А.М. Практикум по инженерной графике: учеб. пособие для студ. сред. проф. образования/ А.М. Бродский, Э.М. Фазлуин, В.А. Халдинов. – 13-е изд., стер. – М.:Издательский центр « Академия», 2016.

Дополнительные источники:

1. Механизация и электрификация сельского хозяйства: научно- практический журнал, утвержденный МСХ РФ.
2. Техника в сельском хозяйстве: научно-практический журнал, утвержденный МСХ РФ.
3. Изобретатель и рационализатор: научно-практический журнал, утвержденный МСХ РФ.
4. Электронные ресурсы «Инженерная графика». Форма доступа: [www.Ing-Grafika.ru](http://www.Ing-Grafika.ru); [ru.wikipedia.org](http://ru.wikipedia.org).